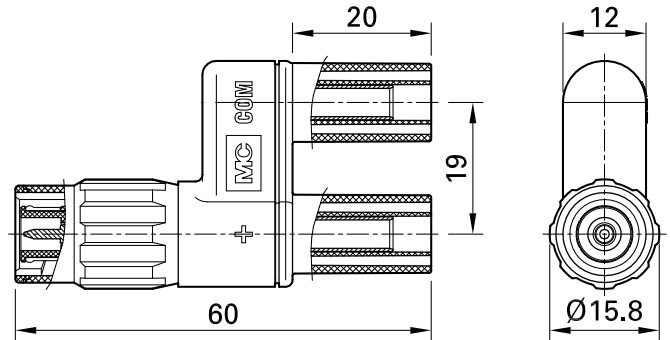
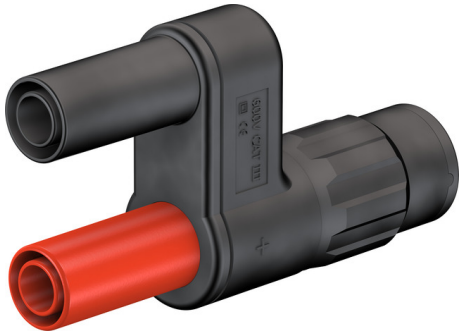


XM-BB/4



Artikelnummer 67.9536-

Zweipoliger, berührungsgeschützter Adapter für den Übergang vom Ø 4 mm-System auf BNC. Ausführung mit BNC-Stecker sowie starre Ø 4 mm-Buchsen mit starrer Isolierhülse. Kontaktstifte des Innenleiters der BNC-Steckverbinder aus vergoldetem Messing.

Technische Daten

Bemessungsdaten	600 V, CAT III / 1000 V, CAT II
Oberfläche Kontaktteil	Au; Ni
Grundmaterial Kontaktteil	CuZn
Messzubehör nach	IEC EN 61010-031
Zulassungen	UL, CE