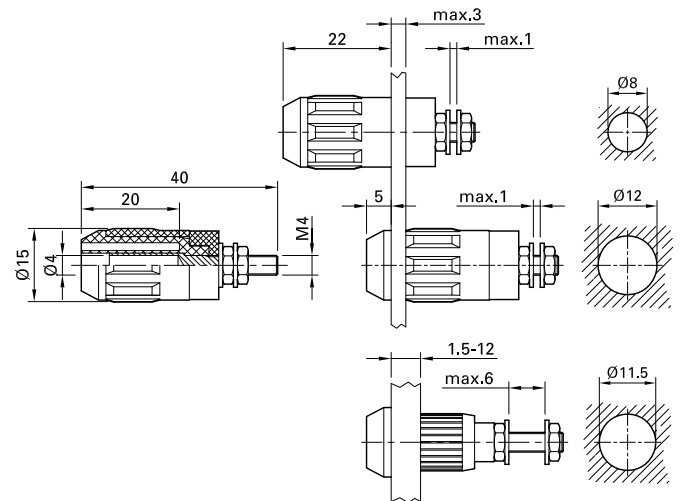
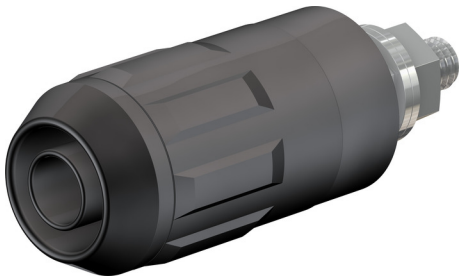


XUB-G



Artikelnummer 66.9684-*

Isoliert, starr, Ø 4 mm, geeignet zur Aufnahme federnder Ø 4 mm-Stecker mit starrer Isolierhülse. Messingdrehteil. Montage durch Aufbau, Einbau oder Einpressen in Bohrungen von Platten oder Gehäusen aus Kunststoff, Metall etc.

Anschluss: Gewindebolzen M4. Optional: Schutzdeckel SD-XUB zum Verschluss der Buchsen im unbeschalteten Zustand (Schutzart IP67).

Technische Daten	
Durchmesser Stecksystem	4 mm
Bemessungsdaten	1000 V, CAT II, 20 A
Oberfläche Kontaktteil	Ni
Grundmaterial Kontaktteil	CuZn
Farben *	20 21 22 23 24 25 29
Gewinde	M4
Messzubehör nach	IEC EN 61010-2-030
Zulassungen	UR
Bemerkungen	Zubehör: Schutzdeckel SD-XUB; Einpressdorn MB4-S. Andere Farben auf Anfrage.