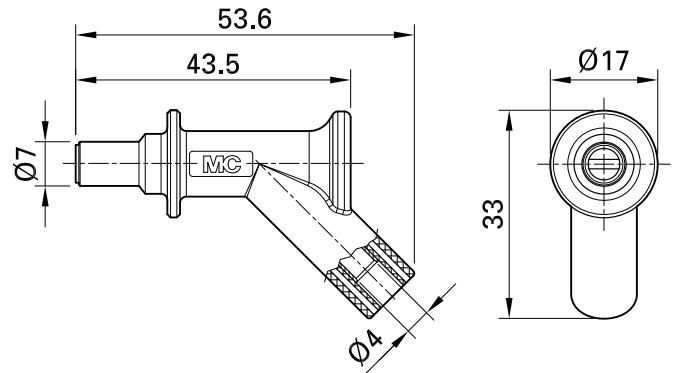


XMA-7



Artikelnummer 66.9516-*

Zur Kontaktierung von Schraubenköpfen mit starrer $\varnothing 4$ mm-Buchse im Isolierkörper, geeignet zur Aufnahme federnder $\varnothing 4$ mm-Stecker mit starrer Isolierhülse.

Technische Daten	
Durchmesser Stecksystem	4 mm
Bemessungsdaten	1000 V, CAT III, 2 A
Oberfläche Kontaktteil	Ni
Farben *	21 22 23
Magnet Durchmesser	7.0 mm
Messzubehör nach	IEC EN 61010-031
Zulassungen	CE