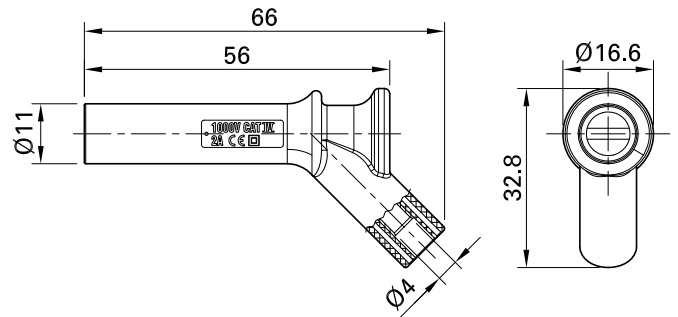


## XMA-11



Artikelnummer 66.9515-\*

Zur Kontaktierung von Schraubköpfen mit starrer  $\varnothing$  4 mm-Buchse im Isolierkörper, geeignet zur Aufnahme federnder  $\varnothing$  4 mm-Stecker mit starrer Isolierhülse.

#### Technische Daten

Durchmesser Stecksystem	4 mm
Bemessungsdaten	1000 V, CAT IV, 2 A
Oberfläche Kontaktteil	Ni
Farben *	21 22 23
Magnet Durchmesser	11.0 mm
Messzubehör nach	IEC EN 61010-031
Zulassungen	CE