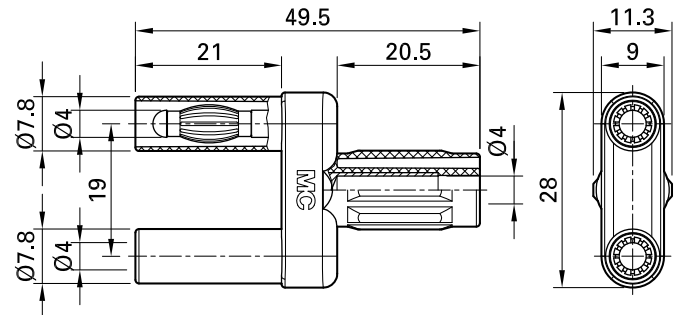
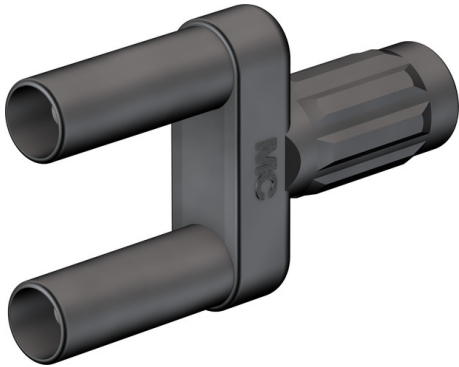


XVBB-4/19



Numéro d'article 66.9172-*

Fiche de liaison Ø 4 mm isolée, en laiton. Les fiches sont équipées de contacts à lamelles et de fourreaux isolants rigides. Douille de reprise Ø 4 mm rigide noyée dans la queue de préhension, adaptée à la connexion de fiches Ø 4 mm élastiques à fourreau isolant rigide.

Données techniques

diamètre système de connexion	4 mm
Caractéristiques assignées	1000 V, CAT II, 32 A
Surface de contact	Ni
matériel de base pièce de contact	CuZn
couleurs *	21 22 23
entraxe	19 mm
accessoires de test	IEC EN 61010-031
Approbations	CE