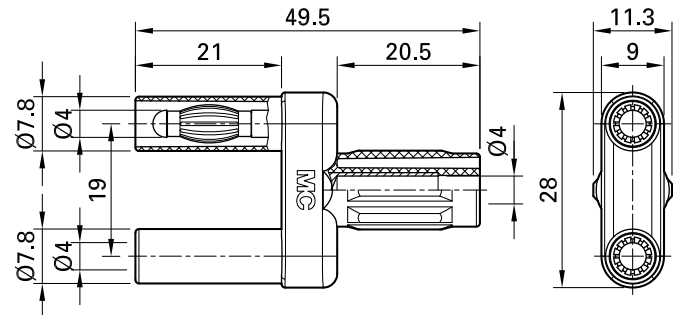
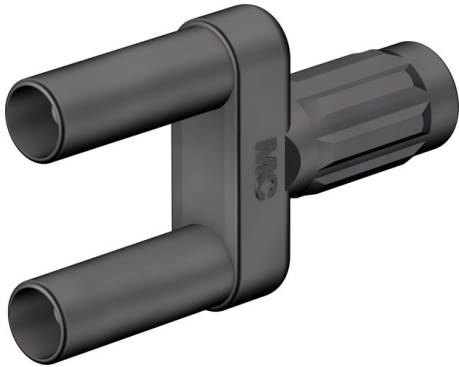


XVBB-4/19



Artikelnummer 66.9172-*

Isoliert, Ø 4 mm, aus Messing. Stecker mit federnden MULTILAM und starren Isolierhülsen. Mit isoliertem Griff mit integrierter starrer Ø 4 mm-Buchse, geeignet zur Aufnahme federnder Ø 4 mm-Stecker mit starrer Isolierhülse.

Technische Daten

Durchmesser Stecksystem	4 mm
Bemessungsdaten	1000 V, CAT II, 32 A
Oberfläche Kontakteil	Ni
Grundmaterial Kontakteil	CuZn
Farben *	21 22 23
Steckweite	19 mm
Messzubehör nach	IEC EN 61010-031
Zulassungen	CE