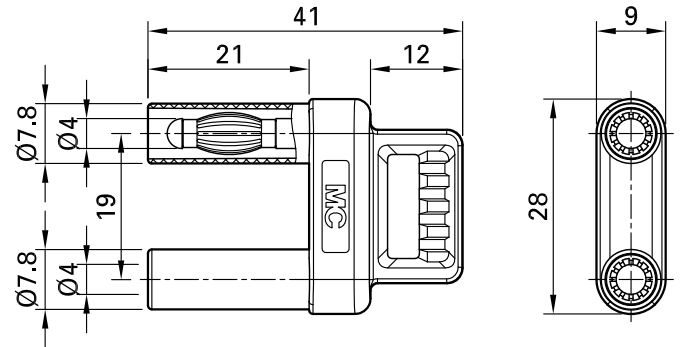


XVB-4/19



Artikelnummer 66.9171-*

Isoliert, Ø 4 mm, aus Messing. Stecker mit federnden MULTILAM und starren Isolierhülsen. Mit isoliertem Griff.

Technische Daten

Durchmesser Stecksystem	4 mm
Bemessungsdaten	1000 V, CAT II, 32 A
Oberfläche Kontaktteil	Ni
Grundmaterial Kontaktteil	CuZn
Farben *	21 22 23
Steckweite	19 mm
Messzubehör nach	IEC EN 61010-031
Zulassungen	CE