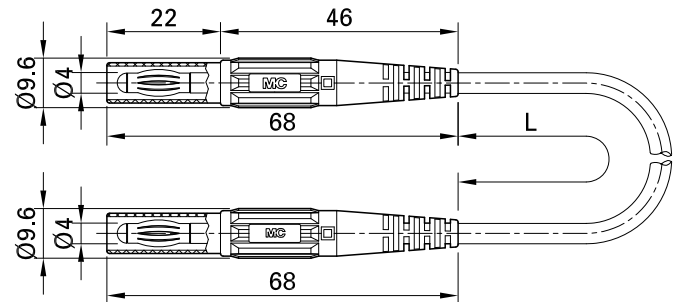


## XMS-414



Numéro d'article 66.9014-  \*

Cordon de mesure extra-souple, à isolation en silicone, équipé des deux côtés d'une fiche à lamelles Ø 4 mm droite protégée par un fourreau isolant rigide.

Données techniques	
diamètre système de connexion	4 mm
Caractéristiques assignées	1000 V, CAT III, 19 A
Surface de contact	Ni
matériel de base pièce de contact	CuZn
section du câble	1.0 mm <sup>2</sup>
longueurs de câble <input type="text"/>	50 cm; 100 cm; 150 cm; 200 cm
isolation de câble	SIL
couleurs *	<input type="checkbox"/> 21 <input type="checkbox"/> 22 <input type="checkbox"/> 23
accessoires de test	IEC EN 61010-031
Approbations	UL, CE
remarques	Autres combinaisons de couleurs et/ou de longueurs disponibles sur demande.