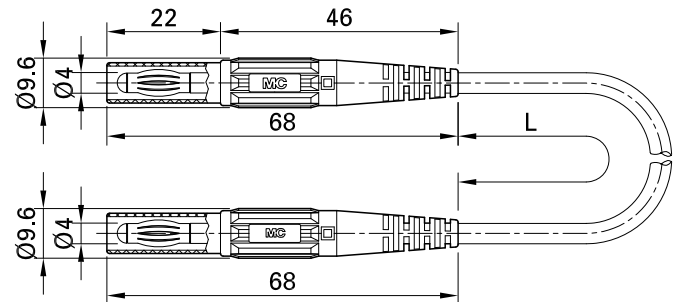


## XMS-414



Artikelnummer 66.9014-\*

Hoch flexibel, mit Silikon-Isolierung, beidseitig mit axialem Ø 4 mm-Lamellenstecker mit starrer Isolierhülse.

Technische Daten	
Durchmesser Stecksystem	4 mm
Bemessungsdaten	1000 V, CAT III, 19 A
Oberfläche Kontaktteil	Ni
Grundmaterial Kontaktteil	CuZn
Leitungsquerschnitt	1.0 mm <sup>2</sup>
Leitungslängen <input type="text"/>	50 cm; 100 cm; 150 cm; 200 cm
Leitungsisololation	SIL
Farben *	<input type="checkbox"/> 21 <input type="checkbox"/> 22 <input type="checkbox"/> 23
Messzubehör nach	IEC EN 61010-031
Zulassungen	UL, CE
Bemerkungen	Andere Farben- und/oder Längenkombinationen auf Anfrage.