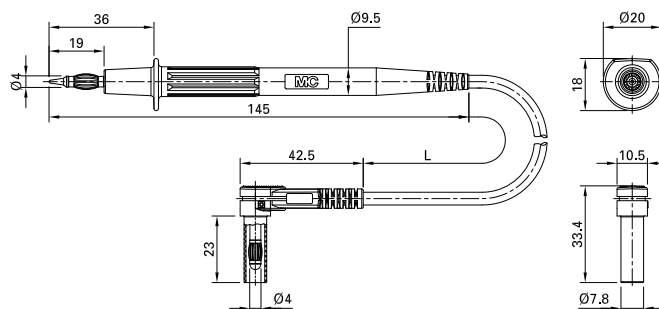


## XPF-484



Numéro d'article 66.9008-  \*

Cordon de mesure extra-souple, à isolation en PVC. Equipé d'un côté d'une pointe de touche Ø 4 mm avec un contact à MULTILAM (élastique), de l'autre côté d'une fiche à lamelles Ø 4 mm coudée à 90° protégée par un fourreau isolant rigide. Livré avec un capuchon de protection.

#### Données techniques

diamètre système de connexion	4 mm
Caractéristiques assignées	1000 V, CAT II, 19 A
Surface de contact	Ni
matériel de base pièce de contact	CuZn
section du câble	1.0 mm <sup>2</sup>
longueurs de câble <input type="text"/>	100 cm; 150 cm
isolation de câble	PVC
couleurs *	<span style="background-color: black; color: white; padding: 2px;">21</span> <span style="background-color: red; color: white; padding: 2px;">22</span> <span style="background-color: blue; color: white; padding: 2px;">23</span>
accessoires de test	IEC EN 61010-031
Approbations	UL, CE
remarques	Accessoire enfichable: Pinces dauphin XDK-1033P