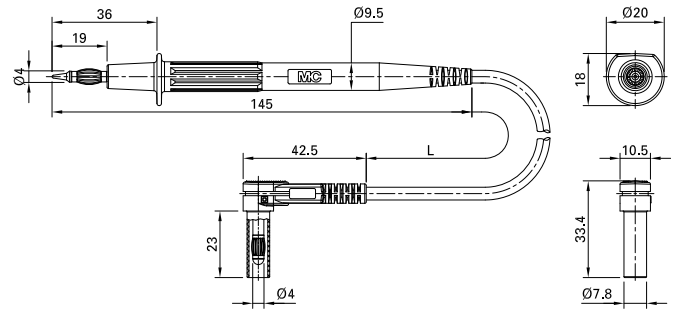


XPF-484



Artikelnummer 66.9008-*

Hoch flexibel, mit PVC-Isolierung. Eine Seite Ø 4 mm-Prüfspitze mit federnder MULTILAM, andere Seite 90° abgewinkelter Ø 4 mm-Lamellenstecker mit starrer Isolierhülse. Lieferung mit Schutzkappe.

Technische Daten	
Durchmesser Stecksystem	4 mm
Bemessungsdaten	1000 V, CAT II, 19 A
Oberfläche Kontaktteil	Ni
Grundmaterial Kontaktteil	CuZn
Leitungsquerschnitt	1.0 mm ²
Leitungslängen <input type="text"/>	100 cm; 150 cm
Leitungsisolation	PVC
Farben *	21 22 23
Messzubehör nach	IEC EN 61010-031
Zulassungen	UL, CE
Bemerkungen	Aufsteckbares Zubehör: Delfinklemme XDK-1033P