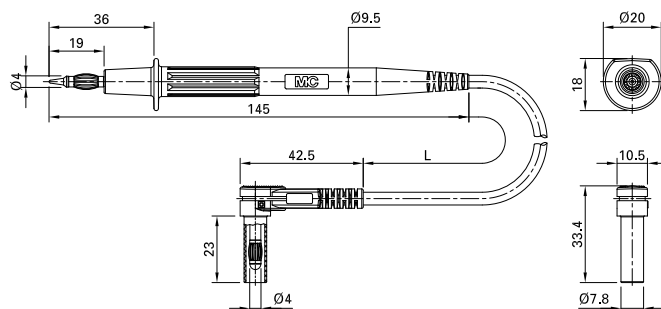


XPS-484



Numéro d'article 66.9007- *

Cordon de mesure extra-souple, à isolation en silicone. Equipé d'un côté d'une pointe de touche Ø 4 mm avec un contact à lamelles (élastique), de l'autre côté d'une fiche à lamelles Ø 4 mm coudée à 90° protégée par un fourreau isolant rigide. Livré avec un capuchon de protection.

Données techniques

diamètre système de connexion	4 mm
Caractéristiques assignées	1000 V, CAT III, 19 A
Surface de contact	Ni
matériel de base pièce de contact	CuZn
section du câble	1.0 mm ²
longueurs de câble <input type="text"/>	100 cm; 150 cm; 200 cm
isolation de câble	SIL
couleurs *	21 22 23
accessoires de test	IEC EN 61010-031
Approbations	UL, CE
remarques	Accessoire enfichable: Pincés dauphin XDK-1033P