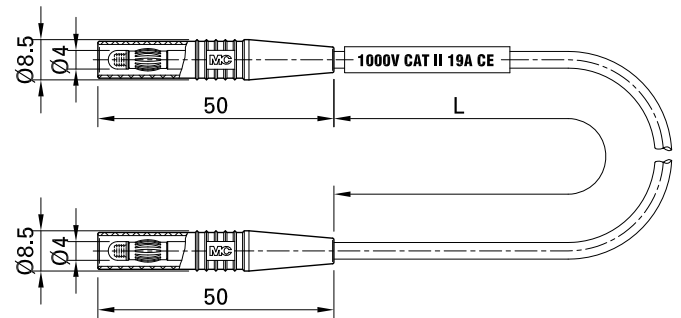


SLK410-L



Artikelnummer 28.0083- *

Hoch flexibel, beidseitig mit axialem Ø 4 mm-Lamellenstecker mit starrer Isolierhülse.

Technische Daten	
Durchmesser Stecksystem	4 mm
Bemessungsdaten	1000 V, CAT II, 19 A
Oberfläche Kontaktteil	Au
Grundmaterial Kontaktteil	CuZn
Leitungsquerschnitt	1.0 mm ²
Leitungslängen <input type="text"/>	25 cm; 50 cm; 75 cm; 100 cm; 150 cm; 200 cm
Leitungsisolation	PVC
Farben *	<input type="checkbox"/> 21 <input type="checkbox"/> 22 <input type="checkbox"/> 23 <input type="checkbox"/> 24 <input type="checkbox"/> 25 <input type="checkbox"/> 27
Messzubehör nach	IEC EN 61010-031
Zulassungen	CE