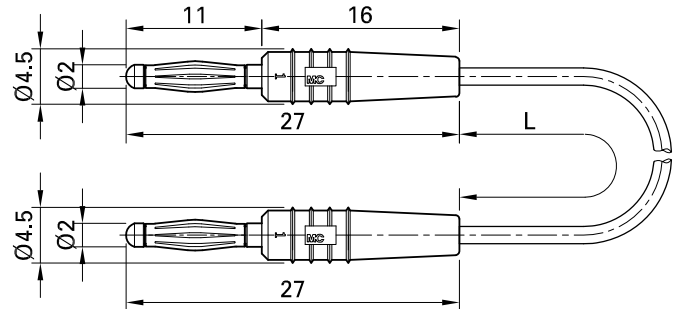
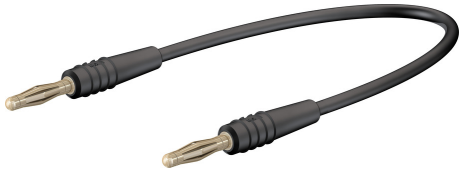


## LK205-L



Numéro d'article 28.0047-  \*

Cordon de mesure extra-souple, équipé des deux côtés d'une fiche à lamelles Ø 2 mm droite.

| Données techniques                      |   |
|---|---|
| diamètre système de connexion           | 2 mm  |
| Caractéristiques assignées              | 30 VAC, 10 A / 60 VDC, 10 A   |
| Surface de contact                      | Au  |
| matériel de base pièce de contact       | CuZn  |
| section du câble                        | 0.5 mm <sup>2</sup>   |
| longueurs de câble <input type="text"/> | 7,5 cm; 15 cm; 30 cm; 45 cm; 60 cm  |
| isolation de câble                      | PVC   |
| couleurs *                              | <input type="checkbox"/> 21 <input type="checkbox"/> 22 <input type="checkbox"/> 23 <input type="checkbox"/> 24 <input type="checkbox"/> 25 <input type="checkbox"/> 26 <input type="checkbox"/> 28 |
| accessoires de test                     | IEC EN 61010-031  |
| Approbations                            | CE  |