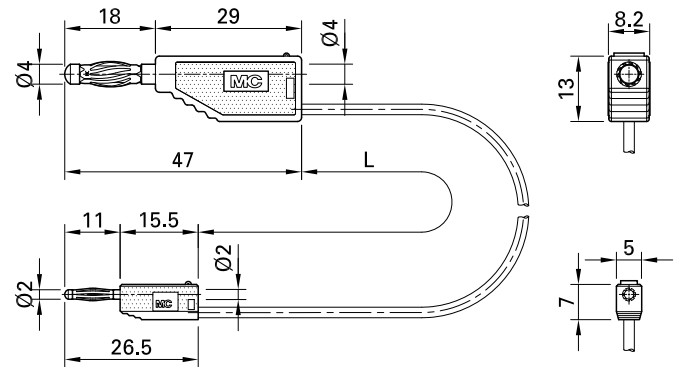


AK205/410



Artikelnummer 28.0011-*

Hoch flexibel. Eine Seite stapelbarer Ø 2 mm-Lamellenstecker, andere Seite stapelbarer Ø 4 mm-Lamellenstecker.

Technische Daten	
Durchmesser Stecksystem	2 mm/4 mm
Bemessungsdaten	30 VAC, 10 A / 60 VDC, 10 A
Oberfläche Kontaktteil	Au
Grundmaterial Kontaktteil	CuZn
Leitungsquerschnitt	0.5 mm ²
Leitungslängen <input type="text"/>	7,5 cm; 15 cm; 30 cm; 45 cm; 60 cm
Leitungsisolation	PVC
Farben *	<input type="checkbox"/> 20 <input type="checkbox"/> 21 <input type="checkbox"/> 22 <input type="checkbox"/> 23 <input type="checkbox"/> 24 <input type="checkbox"/> 25 <input type="checkbox"/> 26 <input type="checkbox"/> 27 <input type="checkbox"/> 28 <input type="checkbox"/> 29
Messzubehör nach	IEC EN 61010-031
Material Isolierteil	Au