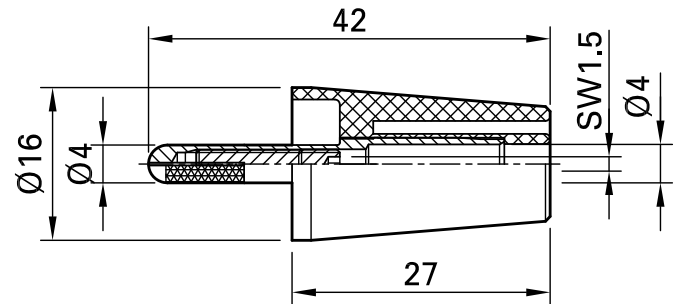
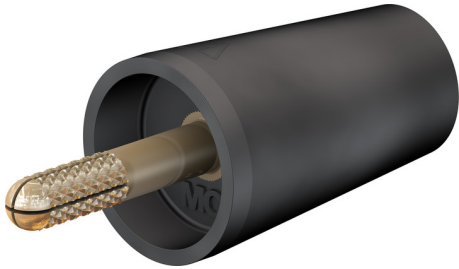


A-SLK4



Artikelnummer 24.0160-*

Adapter aus Messing zum Festschrauben in Ø 4 mm-Buchsen. Durch Anziehen einer Innenschraube spreizt sich der Ø 4 mm-Stecker dieses Adapters auf, so dass er fest in der Buchse sitzt und im montierten Zustand vollen Berührungsschutz bietet. Starre Ø 4 mm-Buchse im Isolierkörper, geeignet zur Aufnahme federnder Ø 4 mm-Stecker mit starrer Isolierhülse.

Technische Daten	
Durchmesser Stecksystem	4 mm
Bemessungsdaten	1000 V, CAT II, 32 A
Oberfläche Kontaktteil	Au
Grundmaterial Kontaktteil	CuZn
Farben *	20 21 22 23 24 25 26 27 28 29
Messzubehör nach	IEC EN 61010-031
Stift D / L	Ø 4,0 mm / 15 mm
Material Isolierteil	PA
Bemerkungen	Zubehör: Sechskantschlüssel STS1,5