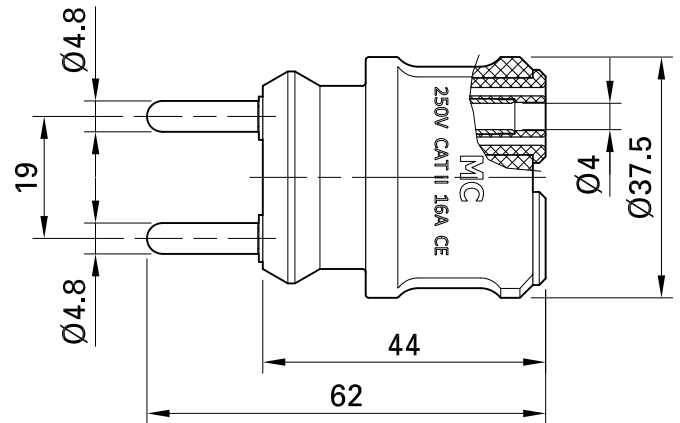


A-NETZ/SLK4



Numéro d'article 24.0145-*

Pour prise secteur normalisée, équipé de douilles Ø 4 mm pour phase et neutre, adaptées à la connexion de fiches Ø 4 mm élastiques à fourreau isolant rigide.

Données techniques

diamètre système de connexion	4 mm
Caractéristiques assignées	250 V, CAT II, 16 A
couleurs *	28
accessoires de test	IEC EN 61010-031
Approbations	CE