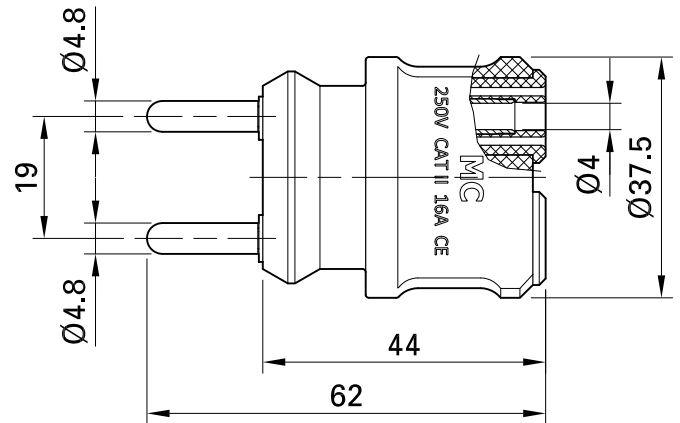


## A-NETZ/SLK4



Artikelnummer 24.0145-\*

Zur Kontaktierung von Netzsteckdosen. Für den Abgriff von Phase und Nullleiter hat dieser Adapter rückseitig zwei starre Ø 4 mm-Buchsen, geeignet zur Aufnahme federnder Ø 4 mm-Stecker mit starrer Isolierhülse.

| Technische Daten        |                     |
|-------------------------|---------------------|
| Durchmesser Stecksystem | 4 mm                |
| Bemessungsdaten         | 250 V, CAT II, 16 A |
| Farben *                | 28                  |
| Messzubehör nach        | IEC EN 61010-031    |
| Zulassungen             | CE                  |