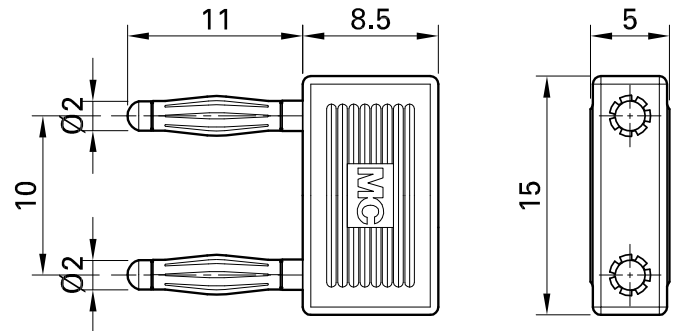


## KS2-10L/1



Numéro d'article 24.0043-\*

Fiche de liaison Ø 2 mm, isolée, réalisée d'une pièce en laiton massif. Equipée de contact à lamelles.

Données techniques	
diamètre système de connexion	2 mm
Caractéristiques assignées	30 VAC, 10 A / 60 VDC, 10 A
Surface de contact	Au
matériel de base pièce de contact	CuZn
couleurs *	29
entraxe	10 mm
accessoires de test	IEC EN 61010-031