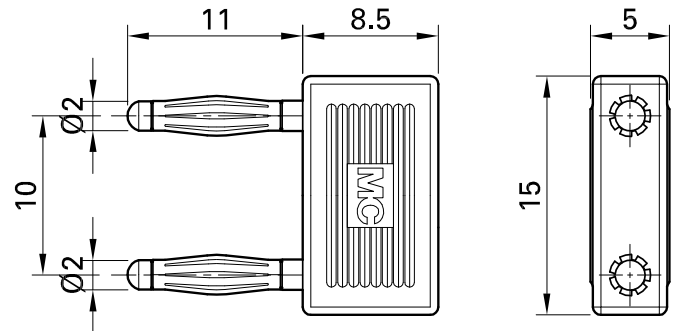


KS2-10L/1



Artikelnummer 24.0043-*

Isoliert, Ø 2 mm, Messingvollstecker, aus einem Stück gefertigt
und mit federnder MULTILAM.

Technische Daten	
Durchmesser Stecksystem	2 mm
Bemessungsdaten	30 VAC, 10 A / 60 VDC, 10 A
Oberfläche Kontaktteil	Au
Grundmaterial Kontaktteil	CuZn
Farben *	29
Steckweite	10 mm
Messzubehör nach	IEC EN 61010-031