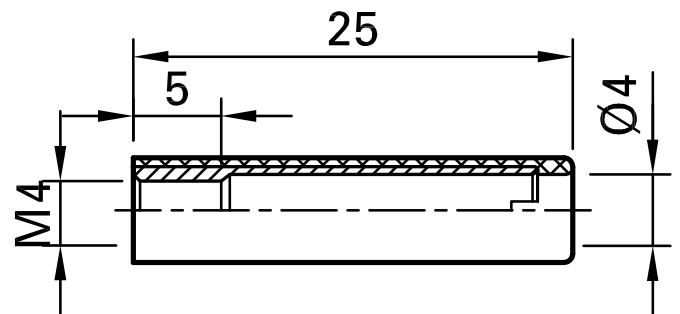


B4-E-IM4-I



Numéro d'article 23.1035-*

Isolé, à taraudage M4 pour vissage sur des tiges filetées. Laiton décollé. Douille rigide Ø 4 mm dans le corps isolant, pouvant recevoir des fiches élastiques Ø 4 mm à fourreau isolant rigide. Douille à tête fendue pour tournevis.

Données techniques

diamètre système de connexion	4 mm
Caractéristiques assignées	600 V, CAT II, 32 A
Surface de contact	Ni
matériel de base pièce de contact	CuZn
couleurs *	21 22 23 24
filetage	M4
accessoires de test	IEC EN 61010-031