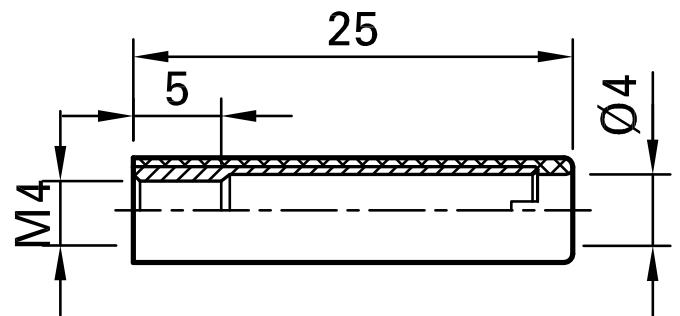


B4-E-IM4-I



Artikelnummer 23.1035-*

Isoliert, mit M4-Innengewinde für den Schraubanschluss an Gewindebolzen. Messingdrehteil. Starre Ø 4 mm-Buchse im Isolierkörper, geeignet zur Aufnahme federnder Ø 4 mm-Stecker mit starrer Isolierhülse. Buchse mit geschlitztem Kopf für Schraubendreher.

Technische Daten	
Durchmesser Stecksystem	4 mm
Bemessungsdaten	600 V, CAT II, 32 A
Oberfläche Kontaktteil	Ni
Grundmaterial Kontaktteil	CuZn
Farben *	21 22 23 24
Gewinde	M4
Messzubehör nach	IEC EN 61010-031