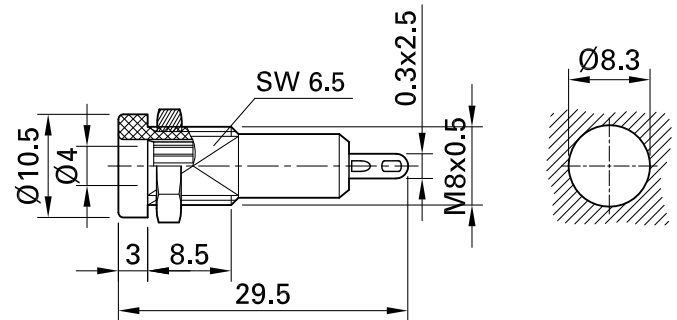


LB-I4R-B



Numéro d'article 23.0450-*

Douille rigide Ø 4 mm, isolée. Bande en laiton, roulée. A visser dans des perçages de panneaux ou de boîtiers. Raccord à souder.

Données techniques

| | |
|-----------------------------------|-----------------------------|
| diamètre système de connexion | 4 mm |
| Caractéristiques assignées | 30 VAC, 25 A / 60 VDC, 25 A |
| Surface de contact | Ni |
| matériel de base pièce de contact | CuZn |
| couleurs * | 21 22 23 24 25 29 |
| accessoires de test | IEC EN 61010-031 |
| pièces détachées | BI-LB-I4R-B; MU/M8x0,5 |