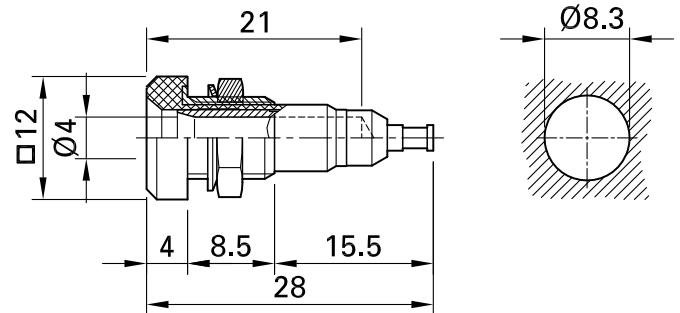
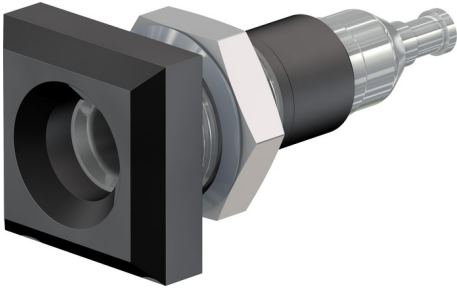


LB-I4Q



Numéro d'article 23.0120-*

Douille rigide Ø 4 mm, isolée. Laiton décollété. Filetage métallique sur l'isolation. A visser dans des perçages de panneaux ou de boîtiers. Raccord à souder.

Données techniques

diamètre système de connexion	4 mm
Caractéristiques assignées	30 VAC, 25 A / 60 VDC, 25 A
Surface de contact	Opt
matériel de base pièce de contact	CuZn
couleurs *	21 22 23 24 25 26 29
filetage	M8x0,5
accessoires de test	IEC EN 61010-031
pièces détachées	BI-LB-I4Q; MU/M8x0,5; SP4