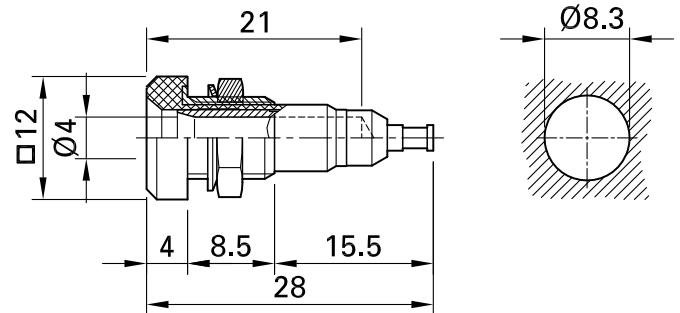
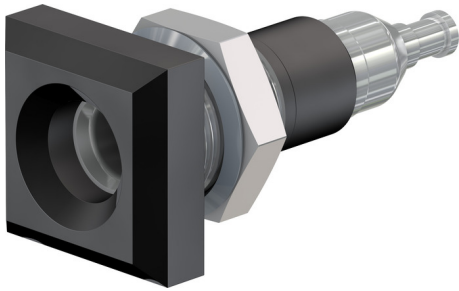


## LB-I4Q



Artikelnummer 23.0120-\*

Isoliert, starr, Ø 4 mm. Messingdrehteil. Metallgewindehülse auf der Isolierung. Montage durch Festschrauben in Bohrungen von Platten oder Gehäusen. Lötanschluss.

Technische Daten	
Durchmesser Stecksystem	4 mm
Bemessungsdaten	30 VAC, 25 A / 60 VDC, 25 A
Oberfläche Kontaktteil	Opt
Grundmaterial Kontaktteil	CuZn
Farben *	21 22 23 24 25 26 29
Gewinde	M8x0,5
Messzubehör nach	IEC EN 61010-031
Einzelteile	BI-LB-I4Q; MU/M8x0,5; SP4