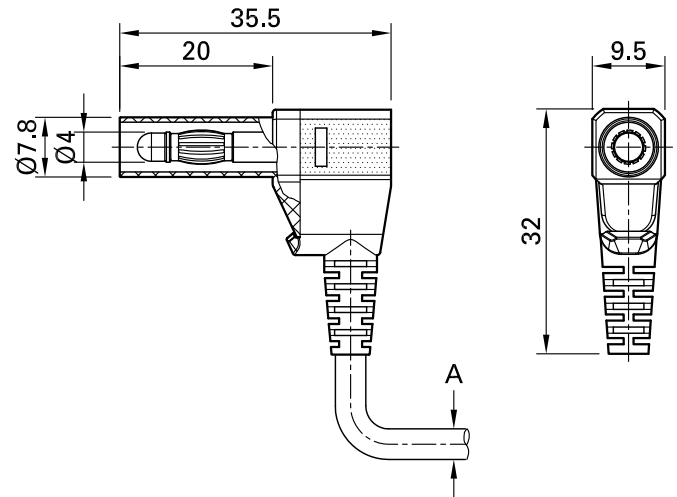


## SLS425-SW



Artikelnummer 22.2667-\*

90° abgewinkelt, Ø 4 mm, mit federnder MULTILAM, für die Selbstmontage von Messleitungen. Mit starrer Isolierhülse. Vergoldete Version erhältlich. Lötanschluss.

Technische Daten	
Durchmesser Stecksystem	4 mm
Bemessungsdaten	500 V, CAT II, 32 A
Oberfläche Kontaktteil	Ni
Grundmaterial Kontaktteil	CuZn
Farben *	20 21 22 23 24 25 26
Aussendurchmesser	3.9
Messzubehör nach	IEC EN 61010-031
Einzelteile	KT425-SW; LS425-SW
Material Isolierteil	PA