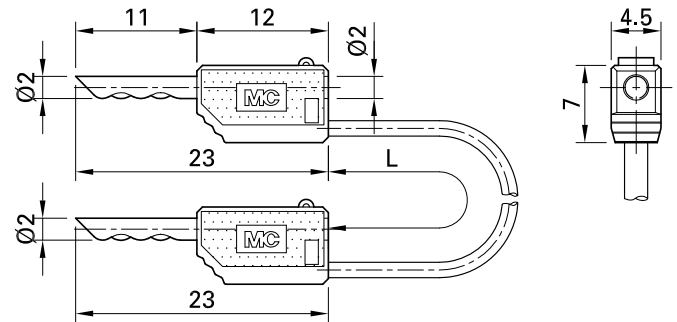


LK2-F



Artikelnummer 28.0033-*

Hoch flexibel, beidseitig mit stapelbarem Ø 2 mm-Hohlstecker.

Technische Daten	
Durchmesser Stecksystem	2 mm
Bemessungsdaten	30 VAC, 10 A / 60 VDC, 10 A
Oberfläche Kontaktteil	Au
Leitungsquerschnitt	0.5 mm ²
Leitungslängen <input type="text"/>	7,5 cm; 15 cm; 30 cm; 45 cm; 60 cm
Leitungsisolation	PVC
Farben *	21 22 23 24 25
Messzubehör nach	IEC EN 61010-031